

A woman with dark hair and a tattoo on her back is shown in a meditative pose, sitting on a large, light-colored lotus flower. She has her hands pressed together in a prayer position above her head. Behind her is a large, golden Buddha statue in a meditative pose. The background is a warm, orange and yellow gradient with dark, leafy branches on either side. The overall scene is serene and spiritual.

ZENCHAIR

“sientate y flota”

Categoria B

ZENCHAIR

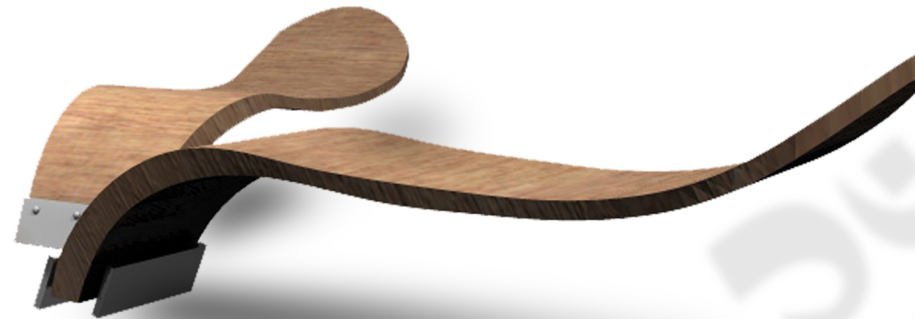
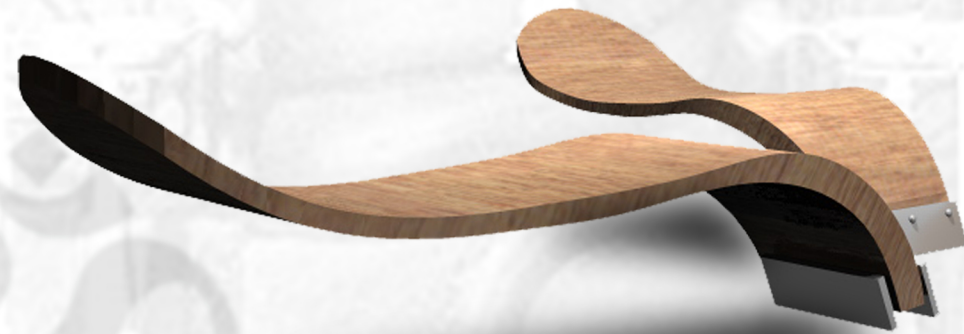
Memoria:

He tenido como fuente de inspiración, la forma de la petal de una flor de loto, y el yoga.

La flor de loto ha sido símbolo de multitud de civilizaciones a lo largo de la Humanidad. En el ámbito budista, la flor que se alza sobre el agua, es el trono para Buda o Budas, e indica el nacimiento divino.

En yoga la flor de loto tiene un significado espiritual, ya que flota por sí misma. Es el resultado de la práctica espiritual, la práctica en sí haciéndote "flotar".

Igual que la flor de loto que flota por encima del agua, mi chaise longue te da la sensación que flotas por encima del suelo. Aprovechando la elasticidad de la madera, al sentarte, cede un poco con el peso, cogiendo una forma perfecta para relajarte. Es un mobiliario urbano que en una ciudad tan estresante como Barcelona, aprovecha los espacios abiertos, para crear unas zonas de encuentro para relajarse, comer, jugar, meditar, hacer yoga.





Cualquier lugar es bueno para relajarte...



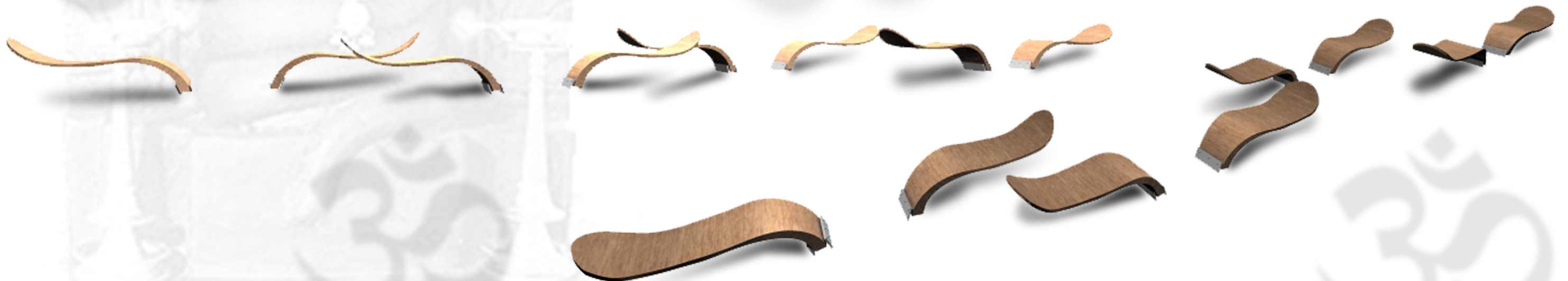
Cuatro en flor



Cuatro en linea

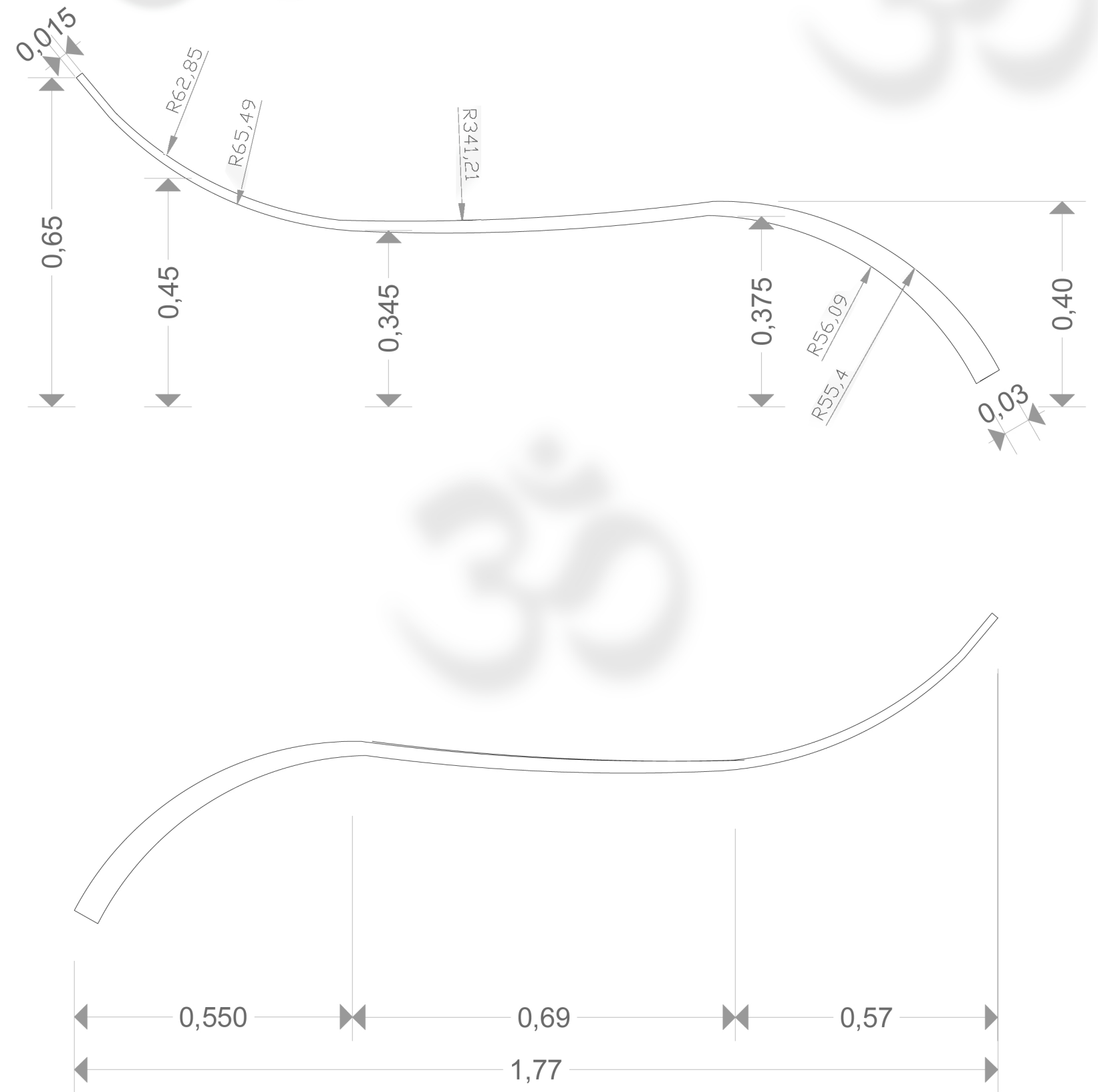
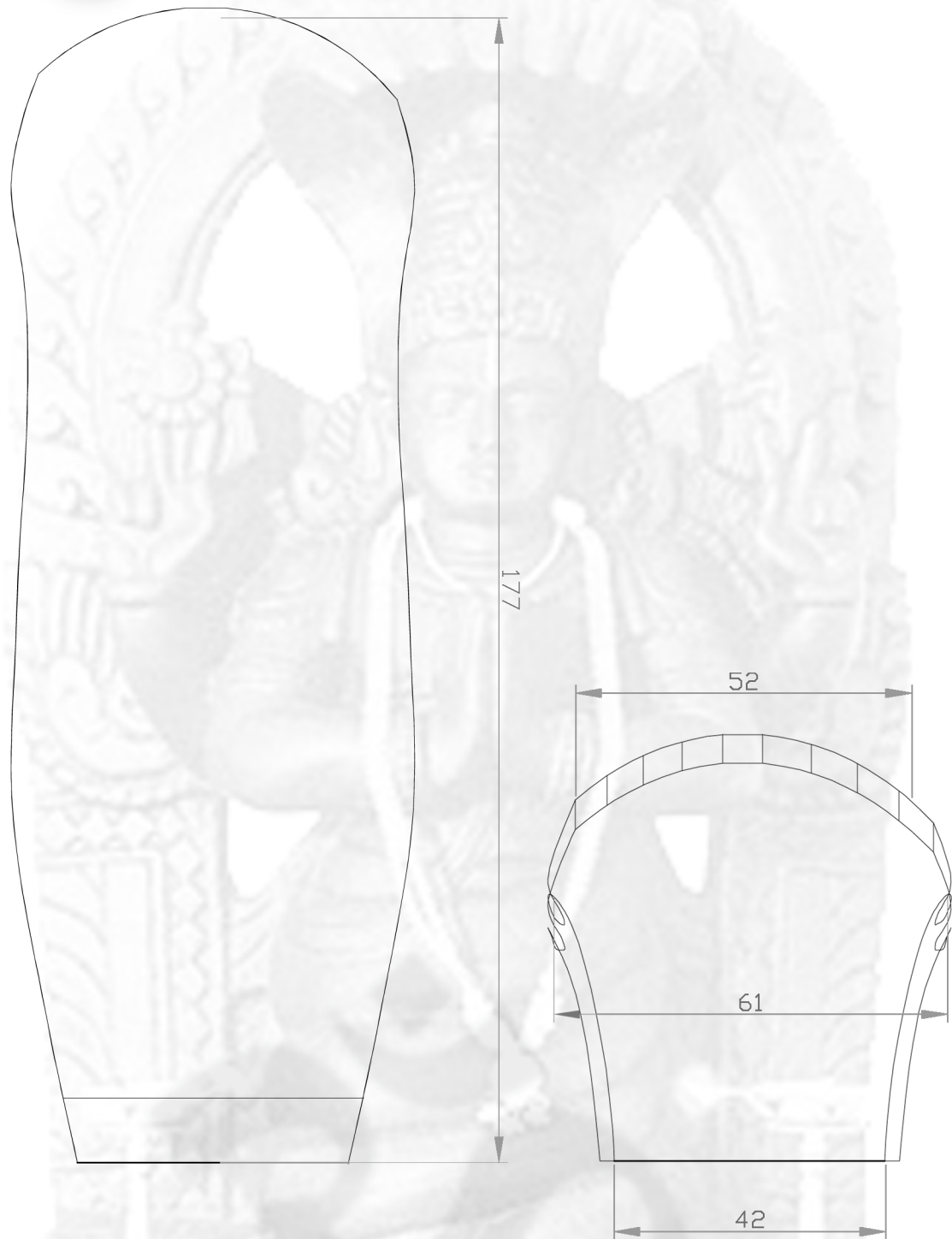


Alternativas

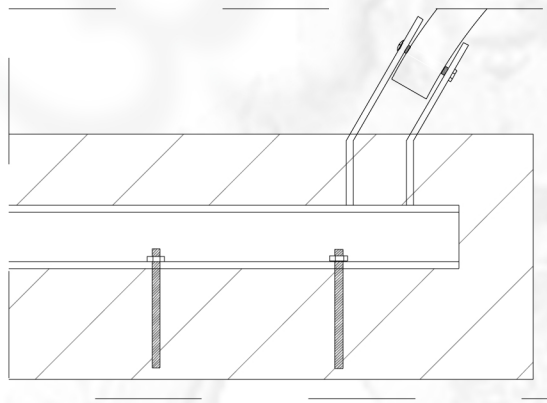


Planta y alzado frontal a escala 1:10

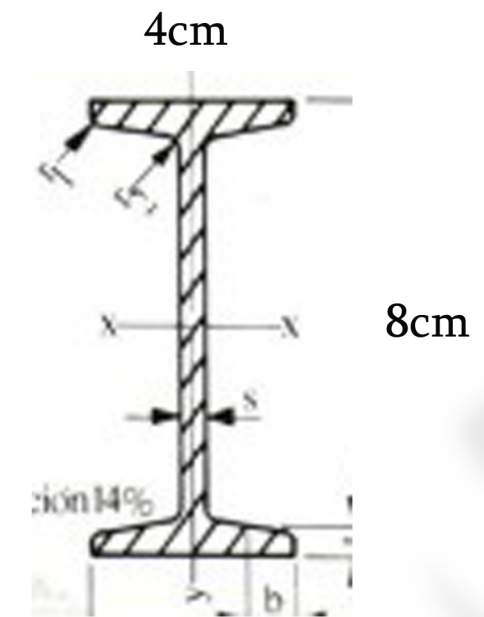
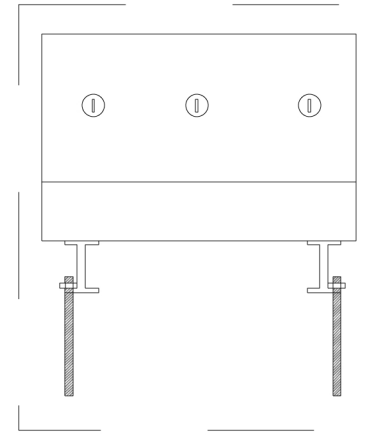
Alzados laterales a escala 1:10



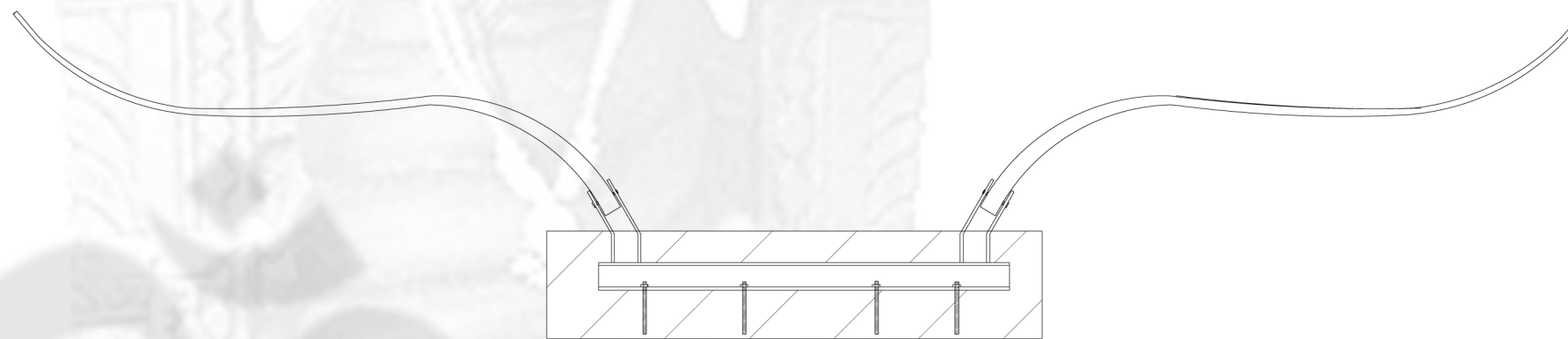
Anclaje al suelo:



Detalle anclaje a escala 1:10



pilar ipn



Anclaje sillas a escala 1:20



plancha de acero inoxidable

Para el anclaje se utiliza dos pilares IPN de 4x8 cm al cual van soldadas dos chapas de acero inoxidable, que suben hasta el chaise longue donde van atornilladas. El pilar y parte el anclaje esta metida en un bloque de hormigon armado, que luego se entierra. El montaje se hace in situ.

Materiales:

parte interior



abedul

haya

parte exterior



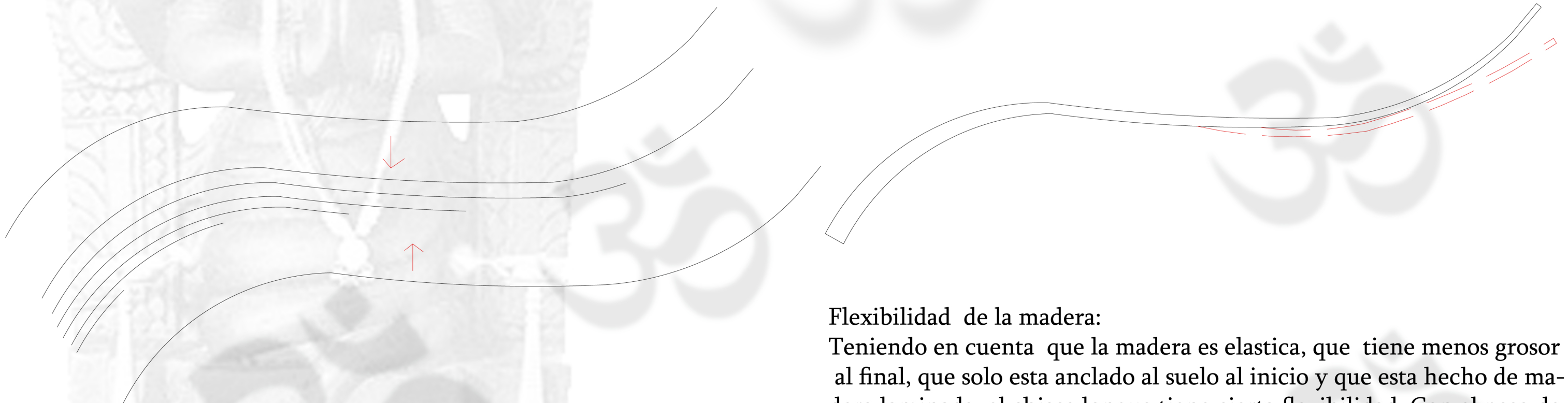
teka

doussie

Fabricacion:

Las capas exteriores, estan hechas de una madera resistente a la intemperie, como la madera de teka o doussie. En la parte interior se hace un sandwich de laminas de madera y se pone todo en un molde prefabricado, dandole la forma final. Se barniza con un barniz especial para exteriores.

Para el anclaje se utiliza un pilar IPN de 4x8 cm al cual van soldadas dos chapas de acero inoxidable, que suben hasta el chaise longue, donde van atornilladas. El pilar y parte del anclaje esta metido en un bloque de hormigon.



montaje escalonado

Flexibilidad de la madera:

Teniendo en cuenta que la madera es elastica, que tiene menos grosor al final, que solo esta anclado al suelo al inicio y que esta hecho de madera laminada, el chaise longue tiene cierta flexibilidad. Con el peso de una persona cede un poco, adaptado la forma perfecta para relajarse.